

SMART box

chytrý regulátor průtoku vzduchu pro systémy centrálního větrání

Společnost ATREA vyvinula a nabízí unikátní ucelený systém centrálního větrání založený na centrální vzduchotechnické jednotce a lokálních chytrých VAV regulátorech, umožňující nezávisle regulovat jednotlivé sekce.

Toto řešení je vhodné především pro bytové domy, kancelářské budovy, školy, hotely a všechny další budovy s více nezávisle větranými sekcemi.

Hlavní části systému

1) Centrální vzduchotechnická jednotka může být jakákoliv jednotka DUPLEX s regulací RD5 – např. jednotky řady DUPLEX Multi, MultiEco, Flexi, Roto, Silent atd. Podle konkrétní dispozice může být ve vnitřním nebo i nástřešním provedení. Jednotka může podle potřeb zajišťovat mimo rekuperaci a filtraci i kompletní úpravu přiváděného vzduchu (topení, chlazení).

2) SMART boxy jsou určeny do každé větrané sekce. Podle velikosti objektu a topologie jich může být k jedné centrální jednotce připojeno od 2 do 63 kusů. SMART box reguluje průtok na přívodu a odtahu z dané sekce tak, aby byl vždy zajištěn rovnotlak (případně předem definovaný rozdíl průtoku). Na základě volitelně připojených sensorů může být průtok upravován zcela automaticky, případně lze systém ovládat ručně celou řadou ovladačů. Pro rozsáhlejší sekce – např. celý byt – lze přívod dělit a automaticky regulovat zóny (např. denní, noční). Volitelně lze lokálně upravovat i teplotu přiváděného vzduchu (ohřívát).

3) Kabelové vedení zajišťuje vzájemné propojení centrální jednotky a jednotlivých SMART boxů. Díky vzájemné komunikaci je celý systém trvale a okamžitě řízen tak, aby centrální jednotka dávala přesně potřebné množství vzduchu. Tato průběžná optimalizace vede k výrazné úspoře provozních nákladů (elektrina na pohon ventilátorů, energie na dohřev / chlazení) a mimo jiné se tím docílí i snížení hlučnosti celého systému.

4) Internetové připojení umožňuje detailní uživatelské ovládání jednotlivých SMART boxů přes chytré telefony a PC, a pro správce umožňuje centrální dohled nad celým systémem, automatické hlášení poruch a v neposlední řadě poskytuje podklady pro rozúčtování nákladů na provoz centrální jednotky na jednotlivé SMART boxy (výhodně především pro bytové domy).



SMART box

Výhody systému ATREA se SMART boxy

- Systémové unikátní řešení SMART boxů s centrální vzduchotechnickou jednotkou
- Optimalizace výkonu centrální jednotky podle požadavků jednotlivých SMART boxů výrazně snižuje spotřebu energie a hlučnost
- Sofistikovaný systém regulace všech jednotlivých částí s centrální správou
- Variabilita umístění díky různým provedením
- Široká škála použití díky obsáhlé řadě velikostí
- Kompaktní rozměry umožňující instalaci např. do podhledů
- Přesná regulace průtoku v celém deklarovaném rozsahu použití zajišťující perfektní rovnotlakost systému
- Široká škála příslušenství připojitelného ke každému SMART boxu zvyšuje uživatelský komfort a dále snižuje provozní náklady
- Systém centrální správy v úrovni uživatele i správce s mnoha nadstandardními funkcemi (např. možnost rozúčtování nákladů na provoz centrální vzduchotechnické jednotky)

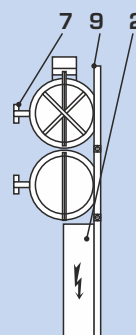
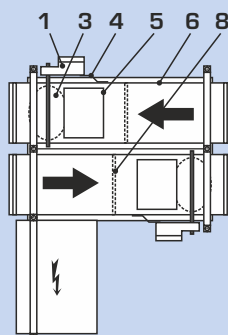
SMART BOX - ZÁKLADNÍ POPIS

SMART box se skládá ze dvou samostatných tubusů a modulu rozvodnice, které je možné vzájemně spojit pomocí upevňovacího rámu. Jeden tubus slouží pro přívod vzduchu a druhý pro odvod vzduchu, oba jsou vybaveny vlastním servopohonem a nezávislým přesným měřením průtoku vzduchu. Určení přívodního a odtahového tubusu je nastavitelné v regulaci.

Každý tubus je dodatečně izolován a opatřen revizním otvorem pro možnost servisního přístupu k pohyblivým součástkám, bez nutnosti odpojování potrubních tras. Tubusy mohou být volitelně doplněny krytem stříbrné barvy, nezávisle pro každou část.

Rozvodnici je možné ponechat samostatně nebo připojit na libovolnou stranu instalačního rámu tubusů. Rozvodnice obsahuje regulační modul, který zajišťuje řízení celého SMART boxu a připojení i veškerého volitelného příslušenství.

SMART box je určen pro instalaci do vnitřních prostor s prostředím normálním dle ČSN 33 2000-5-51.



Legenda:

- 1 Servopohon s vestavěným měřením průtoku
- 2 Rozvodnice s digitálním modulem
- 3 Regulační klapky vč. těsnění
- 4 Držák servopohonu
- 5 Revizní otvor pro přístup do vnitřní části
- 6 Tubus vč. samolepící 15 mm tepelné izolace
- 7 Madlo krytu revizního otvoru
- 8 Přesné měření průtoku
- 9 Nosný rám jednotlivých částí - rozebíratelný

NÁVRHOVÝ SOFTWARE



Pro podrobný návrh celého systému se SMART boxy doporučujeme využít specializovaný návrhový program. Naleznete jej na našich internetových stránkách www.atrea.cz, nebo si jej vyžádejte na CD na naší adrese.



VĚTRACÍ JEDNOTKY, REKUPERACE TEPLA

ATREA s.r.o., Čs. armády 32
466 05 Jablonec n. Nisou
Česká republika

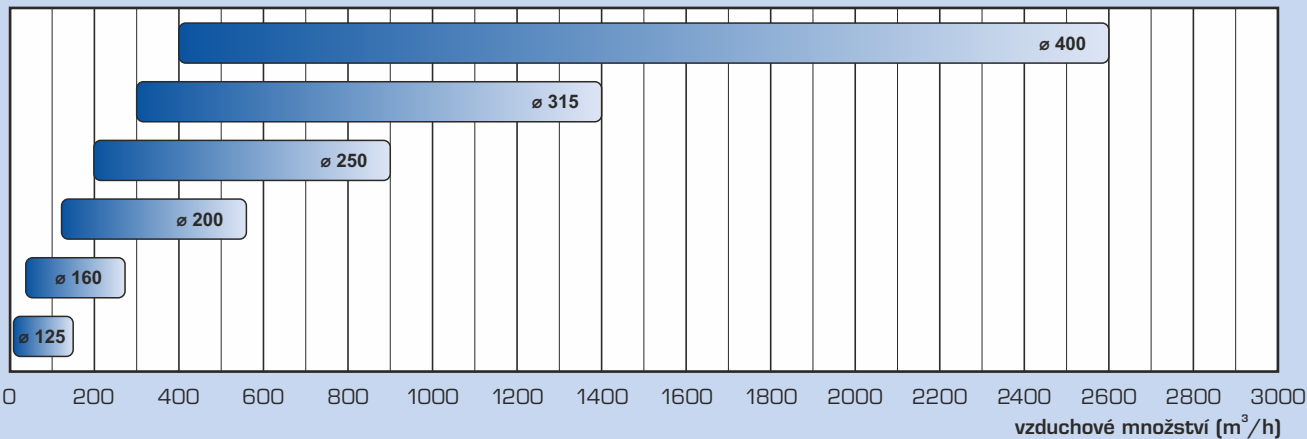


www.atrea.cz

Tel.: +420 483 368 111
Fax: +420 483 368 112
E-mail: atrea@atrea.cz

TECHNICKÁ DATA

VOLBA VELIKOSTI SMART BOXU



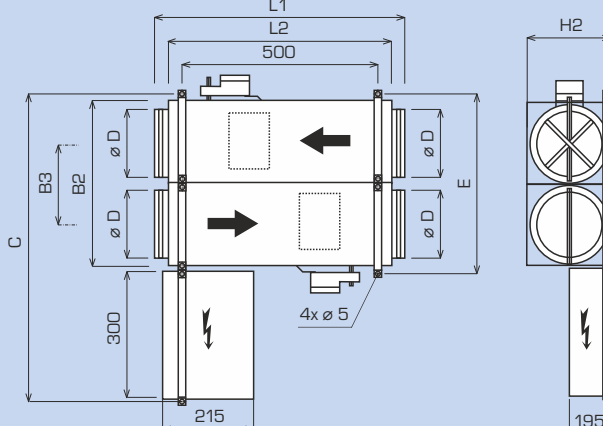
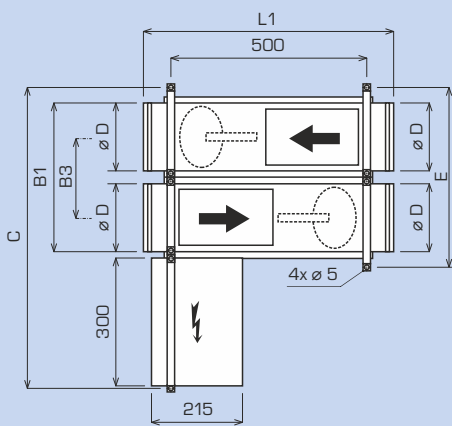
AKUSTICKÉ PARAMETRY

SMART box	pracovní bod		akustický výkon L_{WA} (dB)								L_{WA} (dB)
	tlaková ztráta (Pa)	množství vzduchu (m^3/h)	63	125	250	500	1000	2000	4000	8000	
125	50	125	45	44	43	41	33	31	22	19	41
160		175	49	47	48	45	37	26	21	17	45
200		550	46	53	49	47	44	40	39	31	50
250		850	56	43	43	45	45	42	36	28	49
315		1 400	56	43	43	49	45	42	36	28	50
400		2 600	45	46	46	48	35	33	26	22	46
125	150	125	49	50	54	53	47	44	41	42	54
160		175	43	54	52	54	48	43	37	32	54
200		550	52	57	55	53	50	46	44	36	55
250		850	50	55	53	51	48	44	42	34	53
315		1 400	52	57	55	53	50	47	45	37	56
400		2 600	50	55	58	51	48	45	43	37	55
125	300	125	44	48	58	60	52	51	50	51	60
160		175	52	52	57	60	53	49	45	43	59
200		550	56	60	59	57	52	52	49	40	59
250		850	56	60	59	56	53	50	48	40	59
315		1 400	58	30	56	55	56	53	51	43	60
400		2 600	53	56	61	57	55	53	45	40	60

ROZMĚRY

SMART box bez zákrty

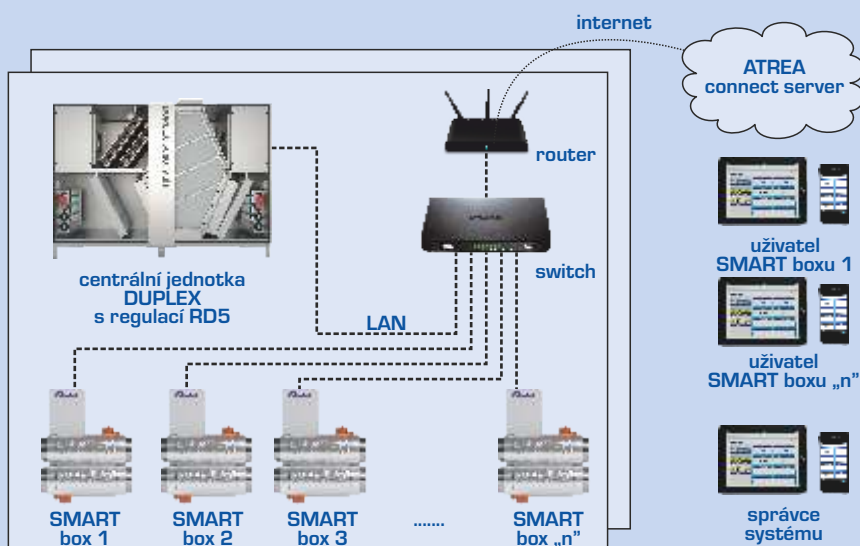
SMART box se zákrtem



SMART box	B1 (mm)	B2 (mm)	B3 (mm)	C (mm)	ϕD (mm)	E (mm)	L1 (mm)	L2 (mm)	H1 (mm)	H2 (mm)
125/125	387	397	230	800	125	429	590	540	155	185
160/160	457	467	265	870	160	499	590	540	190	220
200/200	537 (588)	547 (659)	304 (358)	1 055	200	685	600	550	230	265
250/250	642 (698)	647 (781)	362 (418)	1 175	250	804	700	650	280	315
315/315	765 (826)	777 (905)	419 (480)	1 300	315	929	850	800	345	380
400/400	904 (950)	917 (1 308)	505 (569)	1 470	400	1 099	930	850	446	475

Hodnoty v závorce platí pro SMART box ϕ 200–400 pro osazení servopohonů dovnitř.

SYSTÉM CENTRÁLNÍHO VĚTRÁNÍ - ZÁKLADNÍ TOPOLOGIE



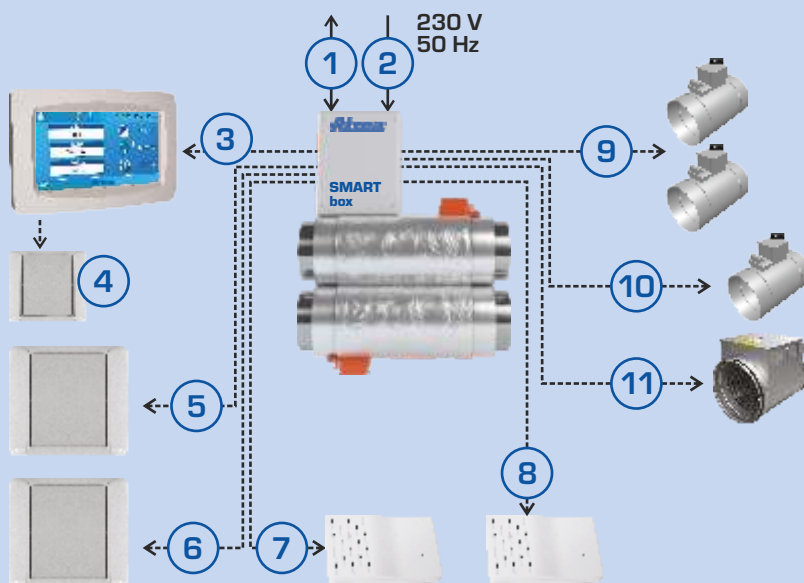
Základ systému tvoří jednotlivé SMART boxy a centrální vzduchotechnická jednotka řady DUPLEX vybavená digitální regulací RD5.

Všechna zařízení jsou spojena uzavřenou komunikační sítí (rozhraní ethernet), která zajišťuje kontinuální komunikaci jednotlivých prvků a jejich vzájemnou optimalizaci.

Router připojuje celý systém do internetu a tím i k ATREA connect serveru. Tato služba umožňuje přes systém přístupových hesel vzdálenou správu celého systému a rovněž i přístup jednotlivých uživatelů pro ovládání každého jednotlivého SMART boxu.

SMART BOX - VNITŘNÍ ZAPOJENÍ

Každý SMART box umožňuje připojení široké škály volitelných komponentů – a to jak na straně vstupů tak i výstupů. Tím se funkčnost celého systému dá přizpůsobit konkrétní aplikaci, např. pro větrání bytů v bytovém domě nebo třídě ve škole. Každý SMART box řídí nezávisle na ostatních boxech „svoji“ sekci a centrální jednotce předává „své“ požadavky.



Povinné propojení

1. Propojení LAN se switchem (s centrální jednotkou a ostatními SMART boxy)
2. Napájení – 1x 230 V/4 A char. B

Volitelné propojení

3. Ovladač pro uživatelské ovládání (viz „Ovládání“)
4. Externí čidlo prostorové teploty
5. Externí vstupy – např. signály z WC, koupelen
6. Externí vstupy – např. signál z kuchyně
7. Analogový vstup 1 – např. čidlo kvality vzduchu
8. Analogový vstup 2 – např. relativní vlhkost
9. Výstupy pro 2 zónové klapky přívodu (např. den/noc)
10. Výstupy pro 1 zónovou přepínací klapku odtahu (např. kuchyně)
11. Dohřívач vzduchu – teplovodní nebo elektrický

OVĽADÁNÍ

Mechanické ovladače

CP 10 RA – nastavení výkonu větrání pomocí otočného voliče, s možností vypnutí

CP 10 RT – nastavení výkonu větrání a teploty přiváděného vzduchu (v případě osazeného ohřívачe) pomocí otočných voličů, včetně možnosti vypnutí

Digitální ovladače

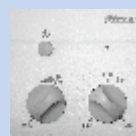
CP Touch – komfortní ovladač pro nastavení všech režimů s detailním zobrazením stavu, včetně indikace poruch. Umožňuje uživatelský přístup k běžným funkcím, nastavení týdenního režimu i nastavení celého systému. Ovladač také umožňuje nastavení dočasného režimu party / dovolená. Standardně obsahuje i vestavěné čidlo prostorové teploty. Veškeré hodnoty se nastavují na přehledném barevném dotykovém displeji. Možnost více barevných variant.

Vzdálené ovládání

Díky propojení celého systému na internet lze pro ovládání využít i chytré telefony a počítače. Díky intuitivnímu rozhraní lze systém plně ovládat i nastavit všechny parametry.

Vzdálená správa

Systém standardně obsahuje i komfortní menu pro správce - systém je možné na dálku sledovat a nastavovat, případně zvolit možnost automaticky získat (např. e-mailem) informace o chybách a poruchách. Víceúrovňový systém přístupových hesel zabraňuje nechtěnému zásahu.



Ovladač **CP 10 RT**



Ovladač **CP 10 RA**



Ovladač **CP Touch**



Ovladač **CP Touch**



Ovládání přes **telefon**



Správa přes **PC**

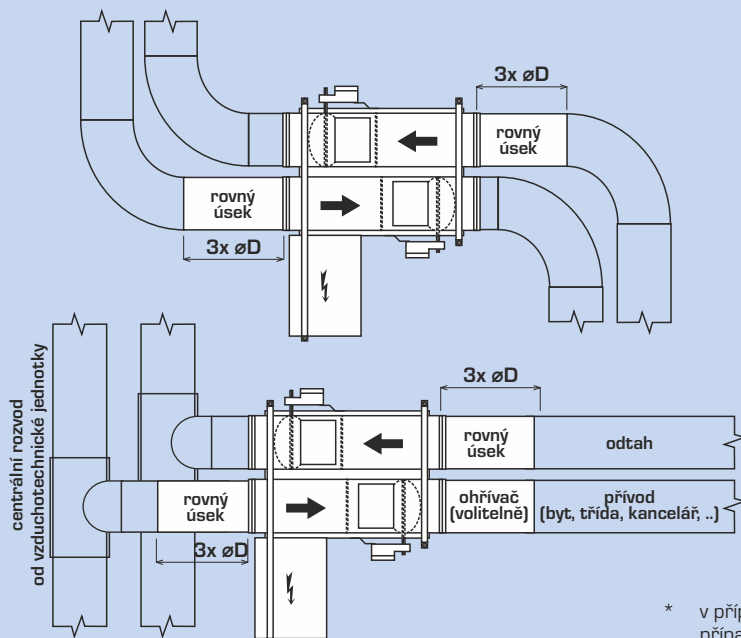
PROVEDENÍ, INSTALACE

INSTALACE

Rovné úseky

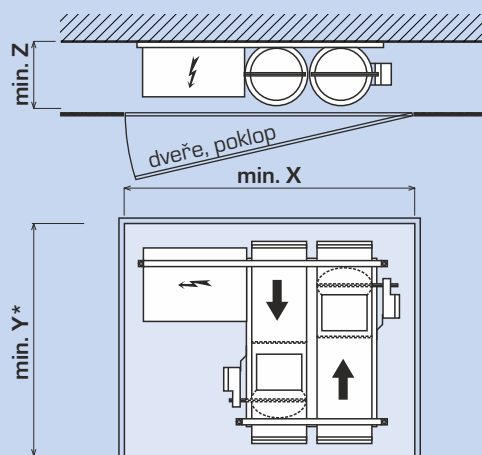
Při instalaci je nutné dodržet směr proudění každým tubusem definovaný šipkou (směr měřící člen → klapka), nezáleží zda se jedná o přívod nebo odtah (definuje se jako parametr při zprovoznění systému).

Pro dosažení odpovídající přesnosti regulace průtoku je nutné dodržet uklidňující vzdálenost min. $3x \varnothing D$ za změnou směru (kolenem apod.) před tubusem.



Přístup

SMART box musí zůstat trvale přístupný pro zprovoznění systému a údržbu – např. dvířky v podhledu.

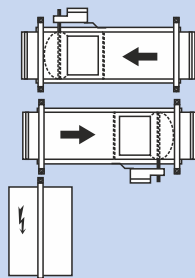


SMART box	X (mm)	Y* (mm)	Z (mm)
125/125	750	500	225
160/160	850	500	225
200/200	1 000	650	270
250/250	1 100	750	320
315/315	1 250	850	385
400/400	1 450	900	480

* v případě připojených ohřivačů (elektrických nebo teplovodních) nutno zvětšit, případně řešit samostatným přístupem k ohřivači

PROVEDENÍ

ZÁKLADNÍ PROVEDENÍ - DĚLENÉ *

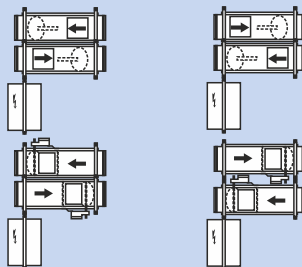


Příklad značení
2x SMART box UNI 125
1x SMART box RD5

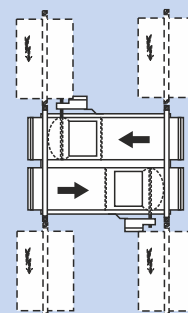
PRŮMĚRY
ø125 - 160

PRŮMĚRY
ø200 - 400

SPOJENÍ TUBUSŮ - UNIVERZÁLNÍ **



PŘIPOJENÍ ROZVODNICE - UNIVERZÁLNÍ ***



* maximální vzdálenost rozvodnice RD5 od tubusů je 20 m
** po spojení nosných rámu, pohled půdorysný
*** rozvodnici s regulací je možné připojit na všechny strany pomocí nosného rámu

OBJEDNACÍ ČÍSLA

	SMART box UNI 125 (VAV regulační tubus ø 125)	obj. č. A701012
	SMART box UNI 160 (VAV regulační tubus ø 160)	obj. č. A701016
	SMART box UNI 200 (VAV regulační tubus ø 200)	obj. č. A701020
	SMART box UNI 250 (VAV regulační tubus ø 250)	obj. č. A701025
	SMART box UNI 315 (VAV regulační tubus ø 315)	obj. č. A701031
	SMART box UNI 400 (VAV regulační tubus ø 400)	obj. č. A701040
	SMART box C 125 (plechový kryt pro SMART box UNI 125 - stříbrný)	obj. č. A701112
	SMART box C 160 (plechový kryt pro SMART box UNI 160 - stříbrný)	obj. č. A701116
	SMART box C 200 (plechový kryt pro SMART box UNI 200 - stříbrný)	obj. č. A701120
	SMART box C 250 (plechový kryt pro SMART box UNI 250 - stříbrný)	obj. č. A701125
	SMART box C 315 (plechový kryt pro SMART box UNI 315 - stříbrný)	obj. č. A701131
	SMART box C 400 (plechový kryt pro SMART box UNI 400 - stříbrný)	obj. č. A701140
	SMART box RD5 (část měření a regulace, univerzální)	obj. č. A701000

	Ovladač CP Touch - dotykový - 4 barevné varianty (bílá, slonová kost, šedá, antracit)	obj. č. A170130 obj. č. A170131 obj. č. A170132 obj. č. A170133
	Ovladač CP 10 RT - barva bílá, dva teplotní rozsahy	obj. č. A170140 obj. č. A170141
	Ovladač CP 10 RA - barva bílá	obj. č. A170286
	Elektrický ohřivač EPO-V	dle velikosti
	Elektrický ohřivač EPO-PTC	dle velikosti
	Router	obj. č. A700901
	Switch 8-port	obj. č. A700905
	Switch 24-port	obj. č. A700906